

# C600

## Technische Daten

---



<b>Hubleistung Einkreisssystem:</b>	600 kg
<b>Hubleistung Zweikreisssystem:</b>	300 kg
<b>Schwenkbereich:</b>	Endlos mit vier Verriegelungspositionen
<b>Neigungsbereich:</b>	90° mit sechs Verriegelungspositionen
<b>Maschinengewicht:</b>	30 kg
<b>Saugnapfmaße:</b>	800 x 480 mm
<b>Maschinenhöhe:</b>	175 mm
<b>Batterie:</b>	12 V DC, 9 Ah

# C600

## Technische Daten

---

**Der Vakuumheber für Glas bis zu 600 kg. Standardmäßig mit doppeltem Vakuumsystem, geeignet für Lasten bis 300 kg. Die Maschine selbst wiegt nur 30 kg. Die Maschine ist optional mit einer Funkfernsteuerung und einem verkürzten Hubarm erhältlich.**

Alle unsere Produkte werden in enger Zusammenarbeit mit Anwendern aus der Praxis entwickelt. Das Ergebnis sind Produkte, die sich im Detail unterscheiden und Anwendern jeden Tag erneut hohen Komfort bieten.

### **Einzigartige Merkmale**

- Einfach von einer Person in und aus dem Fahrzeug zu laden
- Leichter Zweikreis-Plattensauger
- Maschinengewicht: 30 kg
- Maximale Hubkapazität: 300/600 kg

### **Serienmäßig mit:**

- Fernbedienung
- Transportwagen
- kurzem Hubarm
- Batteriewechselsystem einschl. Ersatzbatterie

---

### **Zubehör**



Batterie



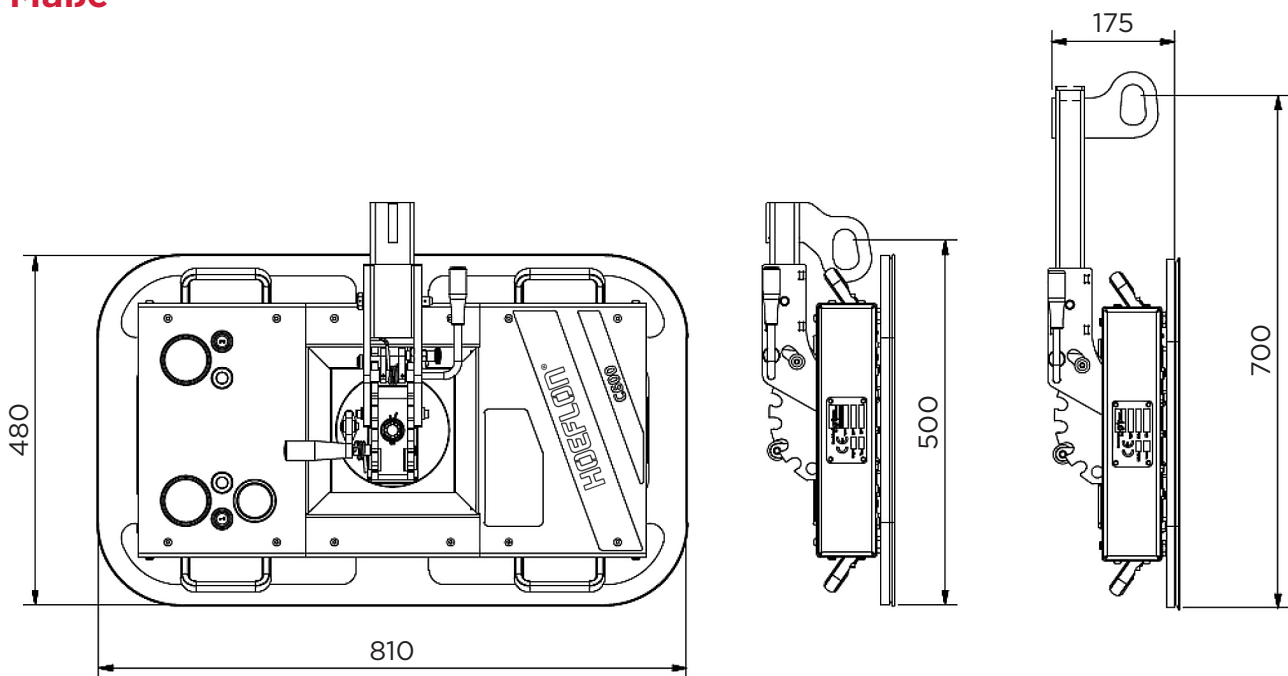
Fernbedienung

Hubarm

## Technische Daten

- Winkeleinstellung speziell für Innenverglasungen
- Drehen mit vier Verriegelungspositionen
- Ferngesteuertes Ansaugen und Entladen
- Kurzer Hubarm für Innenverglasung
- Sackkarre mit Luftreifen

## Maße



# C600

Technische Daten

# HOEFLON®

## Ihr Kontakt bei Hoeflon

Maschinen von Hoeflon sind funktional, liefern optimale Stärke und sind betriebssicher. Bei uns ist vieles möglich und wir denken mit Ihnen gemeinsam über Lösungen nach.

> Ihr hoeflon® Händler <



**Hoeflon International B.V.**

Zwolleweg 2

3771 NR Barneveld, NL

T +31 (0)342 400288

info@hoeflon.com

KVK 66408962

BIC ABNANL2 A

BTW NL856539806B01

IBAN NL96ABNA0457114533

**www.hoeflon.com**