

## S1000

### Technische Daten

---



<b>Hubleistung Doppelkreissystem:</b>	600 / 1000 kg
<b>Maschinengewicht:</b>	85 / 110 kg
<b>Schwenkbereich:</b>	360° mit vier Verriegelungspositionen
<b>Neigungsbereich:</b>	90° mit sechs Verriegelungspositionen
<b>Maschinenhöhe:</b>	190 mm
<b>Batterie:</b>	12VDC, 10Ah

# S1000

Technische Daten

Der Glassauger S1000 von Hoeflon ist ein multifunktionaler Glassauger, der sich durch seine hohe Qualität und hochwertige Verarbeitung zu einem sehr günstigen Preis auszeichnet.

Alle unsere Produkte werden in enger Zusammenarbeit mit Anwendern aus der Praxis entwickelt. Das Ergebnis sind Produkte, die sich im Detail unterscheiden und Anwendern jeden Tag erneut hohen Komfort bieten.

## Einzigartige Merkmale

- Kompaktes Basisgerät für Glas mit kleinen Maßen
- Spinnenform mit großer Spreizung sorgt für höhere Montagefreundlichkeit, Schnelligkeit und Sicherheit bei großformatigem Glas
- Leichte Bauweise

## Serienmäßig mit:

- Fernbedienung
- Transportwagen
- Langem Hubarm
- Kurzem Hubarm
- Batteriewechselsystem einschl. Ersatzbatterie
- Schutzhüllen für Saugnäpfe

## Zubehör



Batterie

Batterieadegerät

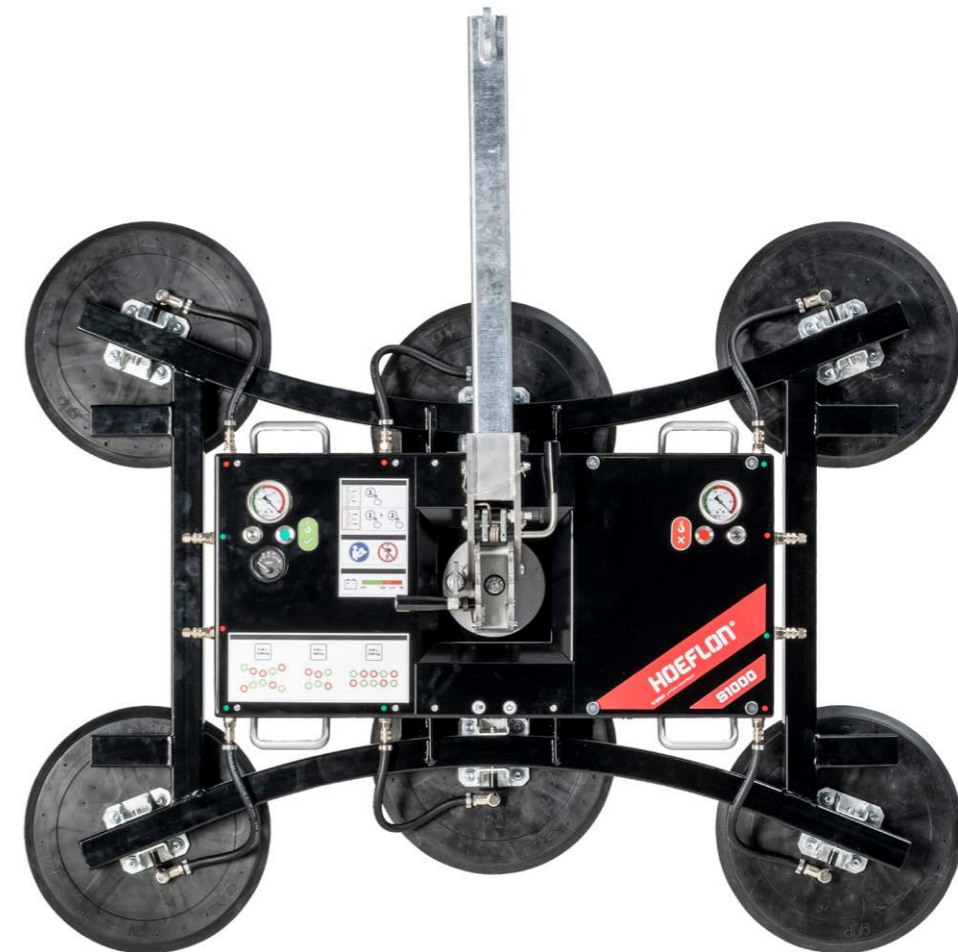
Fernbedienung

Kurzer Hubarm

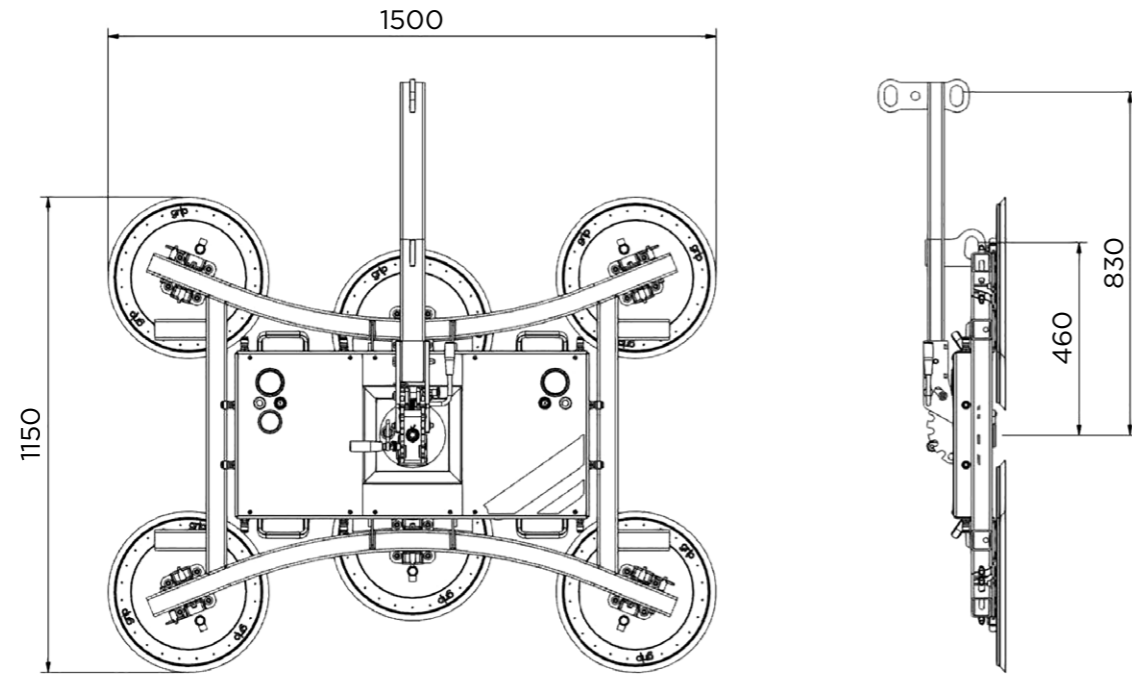
HOEFLON®

## Technische Daten

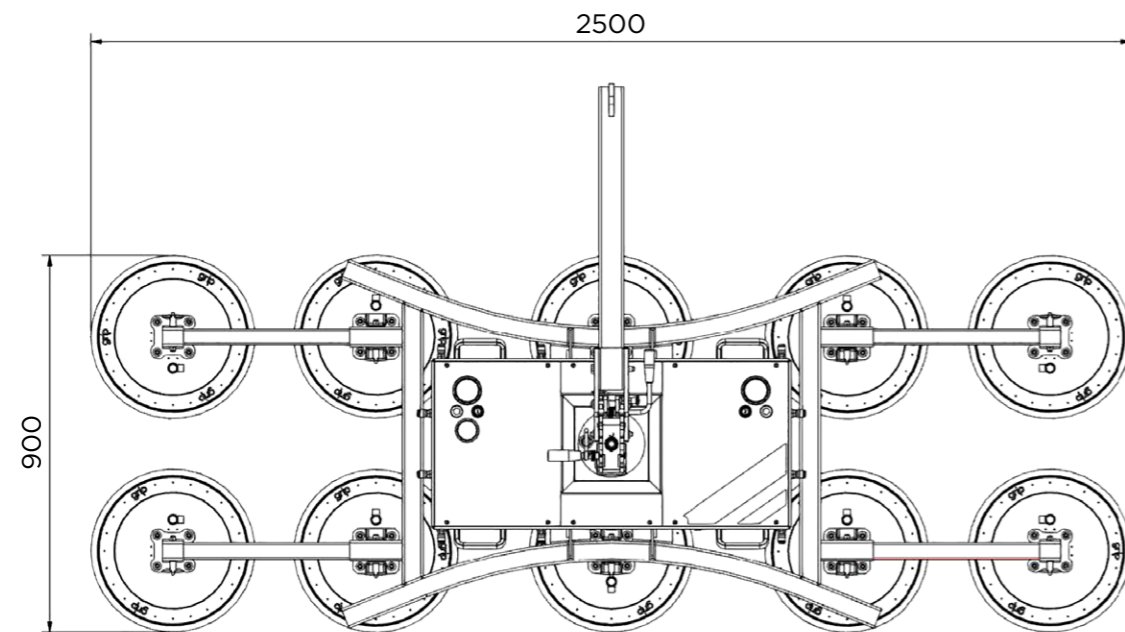
- Kurzer Hubarm sorgt für sehr kompakte Maße bei Glas mit begrenztem Einbauraum
- Langer Hubarm sorgt für nahezu gerades Einhängen von Glas mit großen Maßen
- Winkelverstellung am Hoeflon-Hubarm bietet zusätzliche Sicherheit und extra Komfort bei der Montage von Innenverglasungen, da der Winkel in verschiedenen Positionen fixiert werden kann
- Zweikreis-Vakuumsystem gemäß EN 13155-Richtlinie sorgt für maximale Sicherheit und Montagegeschwindigkeit, da eine externe Absturzsicherung nicht mehr notwendig ist
- Funkfernsteuerung bietet zusätzliche Montagegeschwindigkeit und extra Komfort
- Die Gesamtbreite der Maschine ist sehr gering, wodurch auch zwischen Fassade und Gerüst gearbeitet werden kann



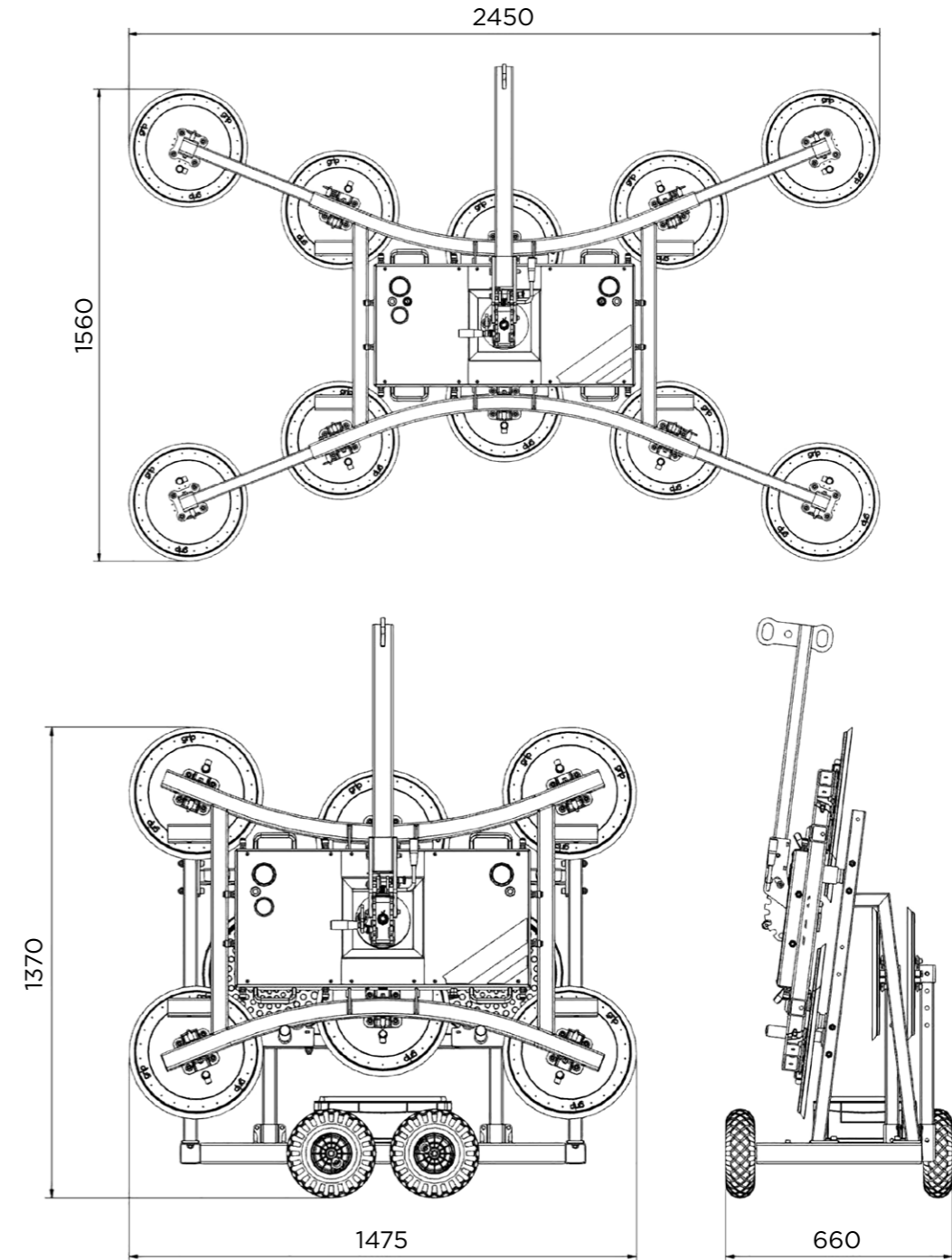
**SWL 600 kg - Spinnensauger**



**SWL 1000 kg - Reihensauger**



**SWL 1000 kg - Spinnensauger**



## Ihr Kontakt bei Hoeflon

Maschinen von Hoeflon sind funktional, liefern optimale Stärke und sind betriebs sicher. Bei uns ist vieles möglich und wir denken mit Ihnen gemeinsam über Lösungen nach.

