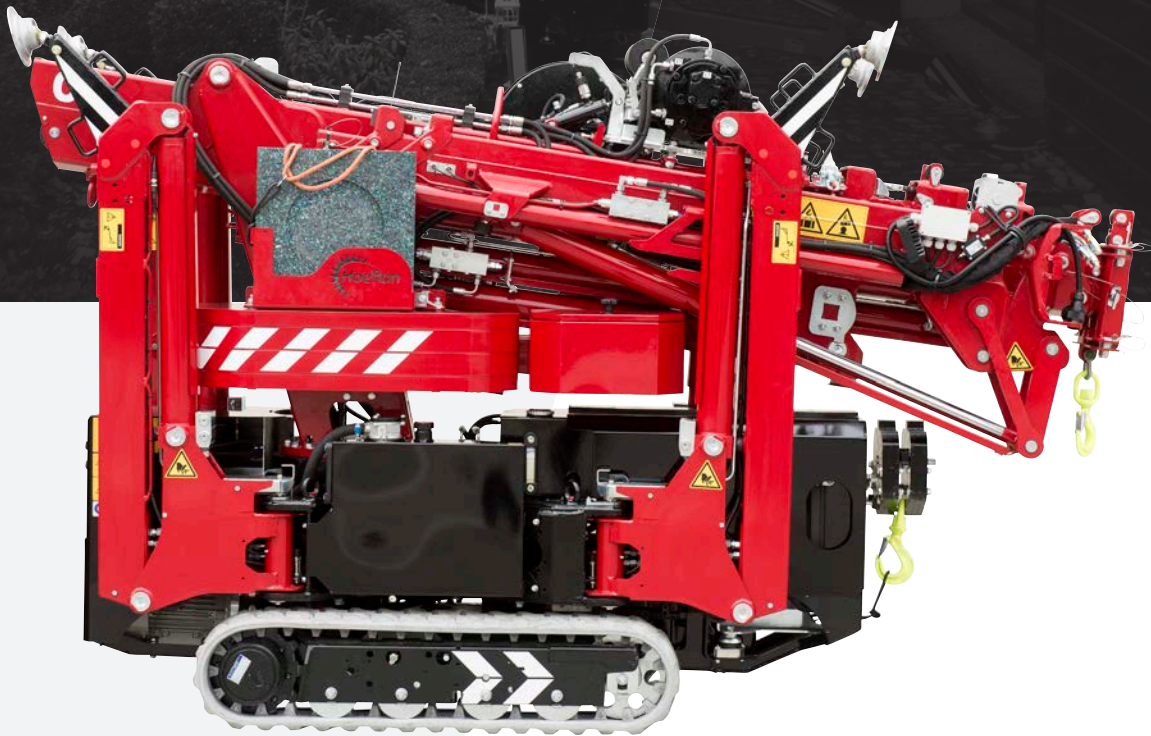


HOEFLON

C6

**STARKER
ALLESKÖNNER**



HOEFLON[®]

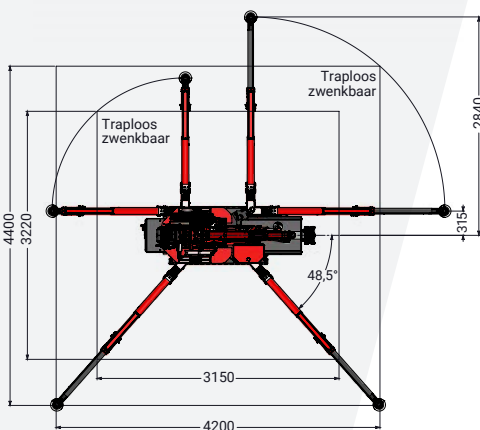
TECHNISCHES
INFORMATIONSBLETT



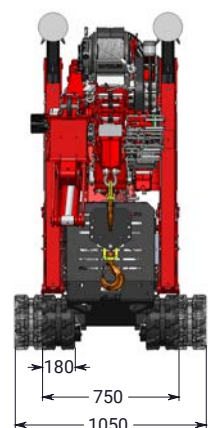
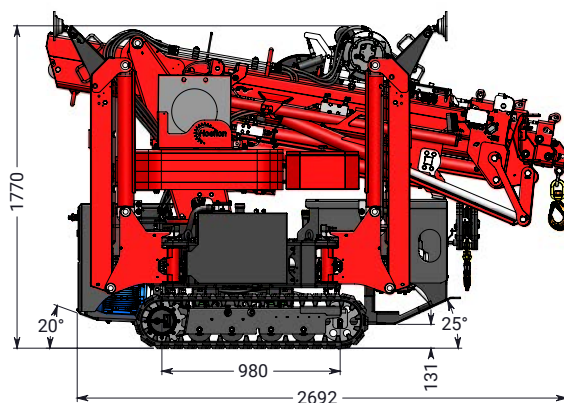
HOEFLON C6

Multifunktional, robust und äußerst einfach zu bedienen, das sind die Merkmale des Kompaktkrans C6. Er ist ein Dauerbrenner im Bereich Minikrane. Dieser Kran ist außerordentlich gut zum Einbauen von Glas und zum genauen Positionieren von Stahlträgern geeignet.

Dies ist der einzige Kompaktkran, der mehr als sein Eigengewicht heben kann. Dadurch ist es möglich, dass der eine Kran einen anderen Kran in einen Keller absenken kann.



Standard

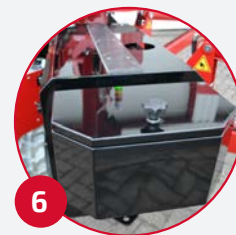


Standardkonfiguration

Kapazität	3.000 kg
Auslegerschwenkbereich	9,25 m und mit Optionen 13,7 m
Max. Hubhöhe ohne Ausleger	11,5 m und mit Optionen 17 m
Transportstand LxBxH	2,9 m x 0,75 m x 1,82 m
Gesamtgewicht	2.650 kg und mit Optionen 2.850 kg
Auslegerwinkel	-5° bis 83°
Mastsystem	Zylinder und Kettensystem
Schwenkbereich	360°
Fahrgeschwindigkeit	1. Gang: 1,1 km/h 2. Gang: 2,2 km/h
Motor	Yanmar 3-Zylinder Diesel
Neigungswinkel fahren	20°
Stützdruck	2.800 kg pro Stempel
Bodendruck Raupenkette	0,79 kg/cm ²
Ausschiebbarer und abnehmbarer Ballast	600 kg
Schall	75 dB

Zubehör/Optionen

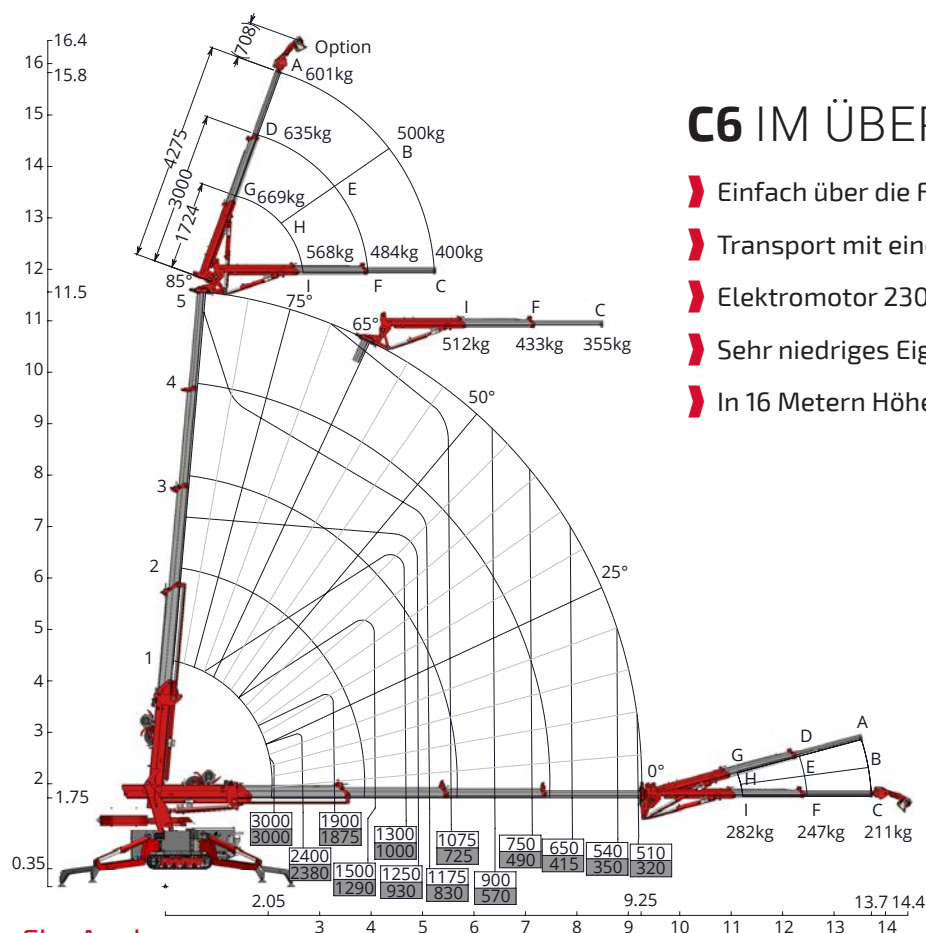
Maße einschl. Seilwinde und Ausleger	3,14 m x 0,75 m x 1,95 m
Fly-Auslegerarm 1	4,3 m
Winde 2	1.000 kg, 2.000 kg und 3.000 kg
Hubgeschwindigkeit mit Winde	20,8 m/min
Stahlseil Winde	40 m lang
Verlängerungsteil 3	30° einstellbar
Elektromotor	230 V Monophase
Stützfüße	Position Messsystem für stufenlos drehbare Stützen
Stützfüße 4	Knick
Stützfüße	Hydraulisch stufenlos ausfahren
Schwenken	unendlich
Raupenketten 5	Non-Marking
Raupenketten	Pick and Carry
Beleuchtung	Arbeitsleuchte auf Ausleger und Auslegerarm
Aufbewahrungskoffer 6	zusätzlicher Aufbewahrungskoffer
Drehzahlregler	900 bis 1.700 U/min





C6 IM ÜBERBLICK

- » Einfach über die Fernbedienung zu bedienen
- » Transport mit einem Anhänger 3.500kg
- » Elektromotor 230 Volt
- » Sehr niedriges Eigengewicht mit hoher Hubleistung
- » In 16 Metern Höhe innerhalb von 3 Minuten einsatzbereit



Fly-Auslegerarm

Aus den angegebenen Werten können keinerlei Rechte abgeleitet werden.



WARUM HOEFLON?

Die Kompaktkrane von Hoeflon sind funktional und liefern optimale Stärke und sind betriebssicher. Bei uns ist vieles möglich und wir denken mit Ihnen gemeinsam über Lösungen nach.

Ihr Hoeflon®-Händler ▶

Andreas Bub
-Vertriebsleiter -

W. Schnitger GmbH
Mittelweg 19-22
37154 Northeim
Mobil: 0172 1814977
E-Mail: a.bub@w-schnitger.de
Web: www.w-schnitger.de

HOEFLON®

Hoeflon International B.V.

Adresse Bellstraat 211 3771 AH Barneveld Holland

Tel +31 (0)342 400288 E-Mail info@hoeflon.nl

HOEFLON.COM